

V. 外出しよう

沖縄県中央保健所保健婦 大城 清子
沖縄県福祉保健部健康増進課保健婦 河波連 由美子
沖縄県福祉保健部長寿社会対策室保健婦 國 吉 香代子

1. 外出時の留意事項

外出において、最も大きな心配は、命にかかわるような緊急事態が発生することでしょう。このような事態に対処することは困難ですが、最小限、次のことは日頃から心がけておきましょう。

- ① いつでも電話で連絡が取れるようにしておくこと。
緊急連絡先をあらかじめ記入し備えておきましょう。(別紙緊急連絡先参照)
- ② 緊急事態が発生したとき、すぐに行ける医療機関との連絡体制をあらかじめお願いをしておくこと。
- ③ 今までの生活の中で起きたトラブルの内容と、そのときの対処方法等を相互に理解できればさらによいでしょう。
お子さんの体調をみながら積極的に外出し生活を楽しみましょう。

<車椅子で遊んじやお>

ときには舗装されていない砂利道を歩くこともあるのではないのでしょうか？ガタゴト砂利道は子どもたちの大好きな遊び場です。ちょっとくらい車椅子を押しにくくたって、子どもたちが喜ぶのなら、砂利道、ガタゴト道で遊ばない手はありません。

<車椅子の急停止、急発進>

車の通らない道を選んで、ジグザグ歩行をしたり、急に止めたり、急に発進したり……お父さんといっしょの散歩はこの上ない家族の楽しみになるでしょう。子どもも大人も、きっと、道端の草花にも優しい気持ちで接するようになりますよ。

<おてんとさんと仲良し>

天気の良い日に日光浴や、散歩をしますよね。お父さんもお母さんも、小さいころ、影踏み遊びをしたことがあるでしょう？そんな遊びを子どもといっしょに楽しんでみましょう。また、日陰から日向に出るときのまぶしさ、反対に、まぶしい日向から日陰になるときの目の感覚も、子どもにとっては大切な学習になることでしょう。

<匂いで遊ぼう>

お母さんの匂いは子どもにとって最も安心できる匂いですし、夕ご飯を支度しているときの匂いは、子どもにとっては、わくわくした期待感を待たせる匂いでしょう。匂いの遊びは、こんな日常の生活の匂いを利用するものです。たとえば、お母さんが子どもと一緒に台所で夕ご飯の支度をしていたら、途中で、ポプリの香りのする居間に一緒に行って、ポプリの匂いを楽しむとか、外に出て雨上がりの大地の香りがかぐとか……子どもにとって、匂いの世界が大人以上に大切なものだということがきつとわかりますよ。

～Q&A～

子どもを預ってくれるところは？

Q1 患者が入院している間、下の子が小さいのでどこかで預かってほしいのですがどうしたらいいでしょうか？

A 一定の時間内での保育については、保育園が利用できます。公立や民間の保育園がいくつかあります。昼間だけでなく、夜間保育も行っているところもありますので、福祉事務所にご相談になってください。

また、保育ママさんといって、個人の家庭でみてもらう制度をとっていて、公的な補助が出る場合もあります。また、ベビーシッターやホームヘルパーに家にきてもらうこともできるでしょう。

どうしても養育が困難な場合は、施設入所もできます。2歳までのお子さんは乳児院に、3歳以上は養護施設の利用になります。

こちらは、児童相談所に相談してください。

いずれの場合も、お父さんの協力も含めて、家族でよく話し合ってください。

お子さんの入院で、お母さんのご心配や負担も大きいと思いますが、小さなお子さんも、家族の変化にとまどったり、不安に陥ったりしています。下のお子さんの負担が多くならないような対応をお考えください。

Q2 下の子が生まれることになりました。措置入所という制度があると聞きましたが、それはどういうものですか？

その場合期間の変更はできないのでしょうか？

A おめでとうございます。元気な赤ちゃんを出産されるようお祈りしています。あなたの障害を持っているお子さんにとっても、弟や妹のできるのは何よりうれしいことだと思います。

さて、とはいつても現実的に出産を間近に控えて、もう準備しなくてはなりませんね。通常、出産のときは緊急一時保護制度の対象になります。

内容としては、「保護者または家族が病気・出産・事故などにより障害児・者を介護できなくなった場合、一時的に施設、病院に保護するか、またはヘルパーを派遣します」となっており、障害児のときは児童相談所がその窓口となります。

Q3 運転免許の取得や結婚式、兄弟姉妹の学校での用事があつたとき、子どもを預かってくれるところを教えてください。

A どここの家庭でもいろいろな用事があるのは当然です。そんな時、何かの形で応援していただける制度やボランティアがそばにいてくれることは、どれだけ助けになるのかわかりませんね。

外出時の支援としては、保護者が同伴してホームヘルパーやボランティアの派遣により保護者の負担が軽減できる応援ができます。又一時入所制度として、保護者等の疲労回復を図るため障害者（児）を一時的に施設に入所させる制度です。利用限度は、原則として1年1回を限度とし、1回につき10日以内となっています。窓口は児童相談所となっています。

2. 車イス・ストレッチャーについて

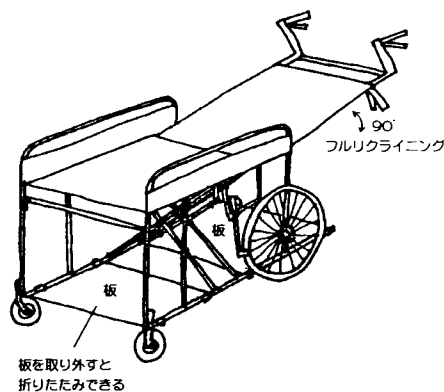
ここでは、基本的に寝たきりで、常時呼吸器を必要とする子どもを、移動・外出させるときのものを紹介します。身障手帳の補装具に認められているので補助金が出ます。

オーダーからできあがりまで半年位かかります。業者さんには、こちらの希望を正確に伝え、よく話し合しましょう。

車イスタイプ

- リクライニング式車イスの下に、呼吸器や吸引器、バッテリーなどを置く台をつける。
- 台を取り外して折りたためるようにすると、収納時に場所をとらない。
- ミルクをつるす為に、点滴棒をつけてもらう。(オプション)あるいは、棒をたてる受けをつける。
- 日除けをつけてもらう。(オプション、取り外しができ角度も自由にできる。)
- 前輪もエアタイヤにしたほうが振動が少なくてよい。
- フットレストをつけ、普通は伸ばして使い、エレベーターなど狭い場所に入るときは、下に折りたたむ。

◎外出用として、常時、車イスに吸引器、インバーター、バッテリー、呼吸器(2台持っている場合)を積んでおくことすぐ出かけられる。(帰宅したら、すぐ充電、呼吸器のびんを洗ったり、ホコリをふいたり点検をすること)



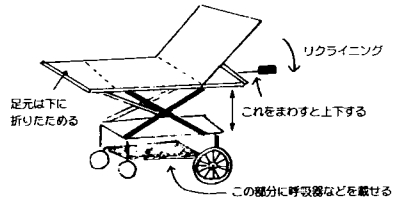
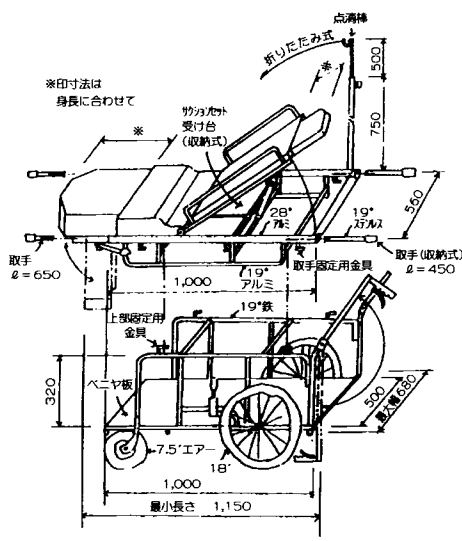
ストレッチャータイプ

◦ ベッド部分を取り外し、タンカになる。
階段の垂直移動やタタミの部屋、公園などに行ったとき、ベッド部分だけで移動したり地面におろしたり出来るので便利。また、タンカ用の取手を長く(80cm)すれば、山道など長距離の移動にも楽です。

- 上下取り外しはできませんが、ベッドの高さが45~80cmまでギャッジで上下できる。(幼稚園の子ども目線と同じ高さにしたたり、介護するときは高くすると楽に出来る。)
- ハンドルでリクライニングも出来る。
- ホイールベース(前輪と後輪の間)が離れると、小回りが効きにくく重いので、力がいらいます。ホイールベースはなるべく短くしましょう。

また、横幅を65cm以内にすれば、ほとんどのドアを通り抜けられます。

僅か1cmの厚み(タイヤのネジのでっぱり)で、ホテルの部屋に入れなかった子がいました。



3. 外出の為の住宅改造例

ベランダにリフト設置

公団住宅に住んでいます。団地なので階段が数段あり、玄関ドアは少し狭く、ずい分気を使って出入りしていました。呼吸器が1台しかないため、ベッドから戸外においてある車イスまで、あわてて抱き運び、更に一人がバクバクしている間にもう一人が呼吸器を部屋から車イスまで運んでいました。

ベランダにリフトをつけてからは、車イスごと部屋から出入りできるようになり、安全で安楽に動けるようになりました。

普段はベランダの一部として折りたたんで収納し（写真①）、使用時にリフトを広げて使います。（写真②）。

費用は60万円＋α（アプローチのコンクリート張り等不明）

※市町村によっては住宅改造費用を助成する制度がありますので、担当窓口へお問い合わせ下さい。

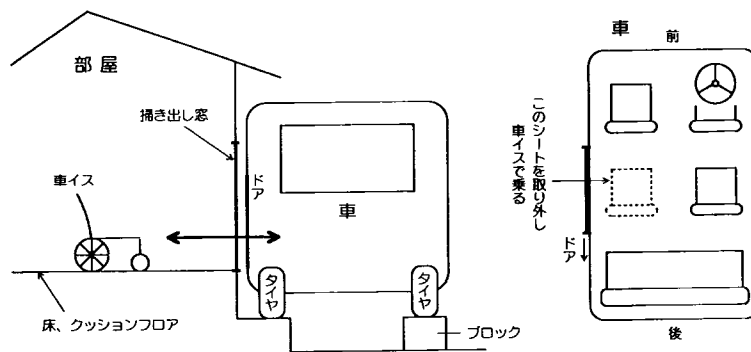
ドア to ドア

部屋の床をクッションフロアにして、車イスで動きやすくしました。

自動車を部屋の掃き出し窓に横付けし、部屋から直接車イスのまま自動車に乗れるようにしました。雨の時でも濡れずに外出できます。

自動車のタイヤが通る所をブロックで高くしました。

自動車を買う時も家から直接車イスのまま乗れる車を選びました。三菱デリカエクシード、横入口の座席を取りはずすことで可能になりました。

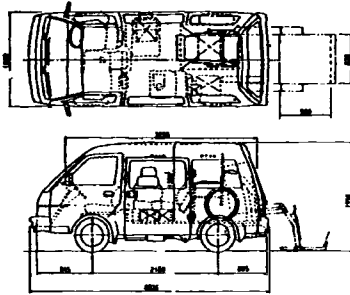
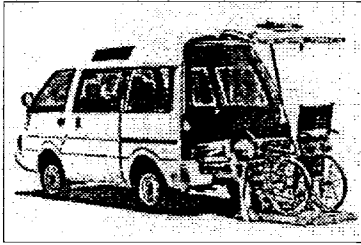


4. 自家用車の乗り方

リフト付き自家用車

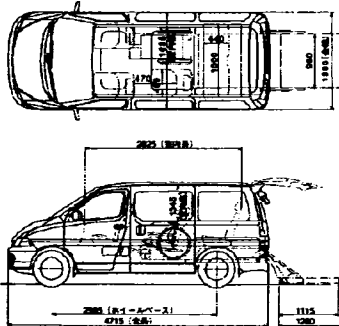
◦車イス仕様車としてできているだけあって、車イスを固定するベルトも付いていて、内部も具合がよい。ボディに車イスマーク付き。車イスでの乗り降りがとっても楽です。

ニッサンバンネット チェアキャブ



排気量	1500cc (ガソリン) 2000cc (ディーゼル)
乗車定員	車イス1名+5名 (4名)
リフト能力	200kg
リフトサイズ	幅830×長900
標準装備	車イス固定装置 リヤステップランプ 後席フロアロンリウム張り
オプション	着脱式テーブル フロントエアコン リヤクーラー カーテン
車両本体価格	180~270万円

トヨタグランビア ウェルキャブ



排気量	2700cc (ガソリン) 3000cc (ディーゼルターボ)
乗車定員	車イス1名+6名
リフト能力	180kg
リフトサイズ	幅960×長1260
標準装備	車イス固定装置 車イスステッカー オーバーヘッドデュアルエアコン センターテーブル
オプション	電動カーテン 夜間照明灯
車両本体価格	375~430万円

◦各メーカーが福祉車輛を発売しています。販売店に相談して下さい。

以下のホームページで見ることができます。

三菱自動車 <http://www.dianet.or.jp/diacraft/run/line-up.html>

富士重工 <http://202.217.201.209/showroom/trans/index.html>

ホンダ <http://www.honda.co.jp/home/tokuso/honda-tokuso>

マツダ産業 <http://www.mcross.or.jp/msangyo/html/3-a3.html>

オーテックジャパン <http://www.autech.co.jp/JAPANESE/CAR/support.html>

トヨタ自動車 <http://www.toyota.co.jp/showroom/Welcab.html>

フォルクスワーゲン <http://www.vwj.co.jp/show/vana/grd02.html>

◦車のバッテリーの消耗を防ぐためにエンジンをかけながらリフトを動かすので、排気ガスをあびないように、マフラーの先を外側に曲げてもらうとよい。

◦普通のワゴン車にリフトを後付けしてもらいました。車種により取り付けられないものもありますので、メーカーに問い合わせてください。ただし、後付けの場合は割高で70万~100万円位かかります。

アストロ (改造会社) のホームページ <http://www.bl.mmtr.or.jp/astro/>

ワゴン車

- 後部座席を取り外し、車イスをのせるスペースをつくる。
スロープを使って、後ろドアから車イスごとのせる。

<市販のスロープ>

ハンディスロープ 51,000円 (120cm) ~67,000円 (185cm)

トラベルランプ 38,000円

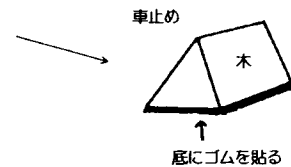
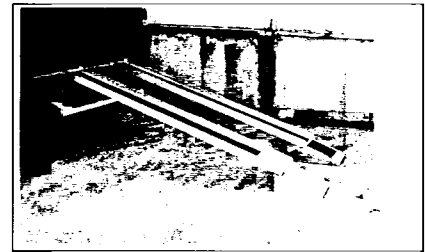
※急ブレーキ・カーブ等で車イスが動かないように、車イスのタイヤに車止めを2カ所はさんでおく。

- 後ろシートをたおして平らにし、その上にベッド部をのせる。

<上下取り外しできるストレッチャーの場合>

下部分は折りたたんで、後ろドアと座席のすきまにのせる。

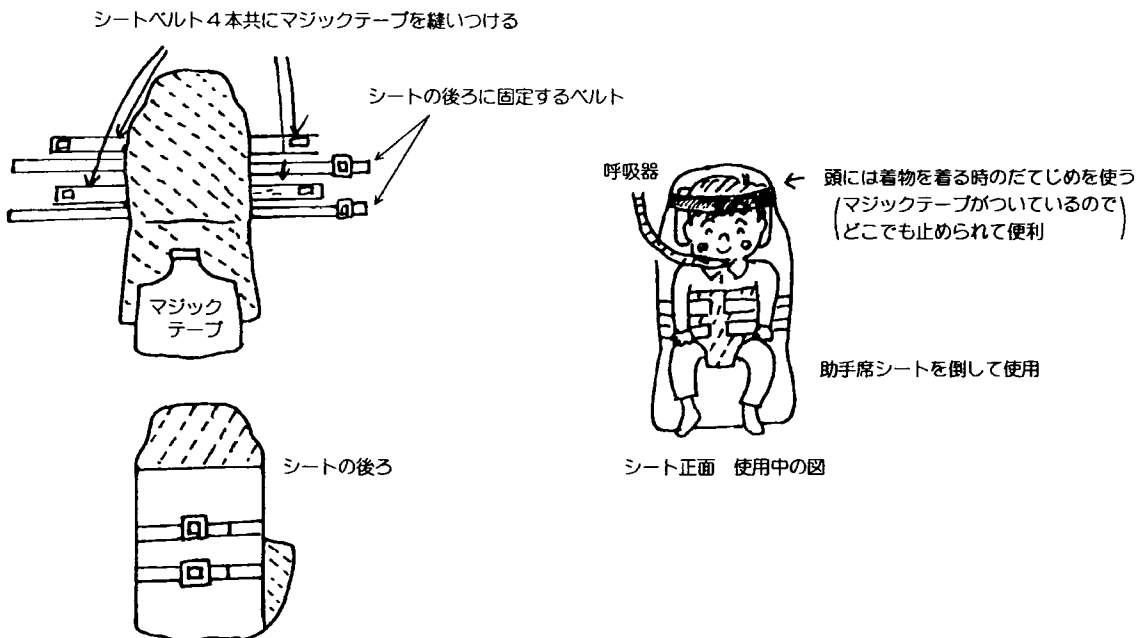
呼吸器など機械類・荷物はベッドのそばに置く。



子ども2人だけで車に乗るとき

- 後部座席の子どもの顔色・表情が見えるように、鏡を取り付ける。
- 運転者が吸引しやすいように、子どもはシートをたおした助手席に乗せます。呼吸器は、後部に置いて回路だけ伸ばしておく。

急ブレーキやカーブのとき、体がずれたり、頭がゴロンと転んでしまわないよう、専用のシートカバーを手作りしました。(キルト布で簡単なシートカバーを作り、それにベルトをぬいつけたもの)



※このシートカバーは、すべり台をすべるときや、他の遊びの中でも使用できるすぐれものです。
(キルト布を二重にして、間にキルト芯をはさんで補強してあります。)

～役に立つ情報～

車いすでも利用できる交通手段

沖縄においては、下記の移送サービスが利用できます。

予約が必要なので、事前に問い合わせるとよいでしょう。

- リフト付バス運行 那覇市社会福祉協議会 TEL 098 (857) 7766
浦添市 〃 TEL 098 (877) 8226
沖縄市 〃 TEL 098 (937) 3385
西原町 〃 TEL 098 (945) 3651

(各市町村の社会福祉協議会へ問い合わせ下さい)

車椅子やストレッチャーに乗ったまま、無料で目的地まで移送します。

事前に登録が必要です。

◦ 民間福祉タクシー

- ・ 共同交通 (トリム) 西原町 TEL 098 (945) 5432
- ・ 大栄タクシー 那覇市 TEL 098 (857) 0778
- ・ トキワ交通 糸満市 TEL 098 (994) 2278
- ・ 日光タクシー 具志川市 TEL 098 (973) 9494

車椅子のまま乗車できるリフト付のバスがあります。電話で予約すると確実です。

※身体障害者手帳を持っている場合 1 割引となります。

1.8 (500円) + メーター (397m ごと 80円増)

◦ 民間救急サービス

シルバーサービス沖縄 TEL 098 (864) 1199

車椅子やストレッチャーのままでも乗車できます。

※料金については、各社へお問い合わせ下さい。

他の市町村にも
増えたらいいなあ～

安い料金で
利用できたらいいなあ～

～Q&A～

上手なカーライフ

Q1 自動車を駐車禁止除外指定車にしてほしいのですが、どのような手続きがいるのでしょうか？

A この制度の対象は、身体障害者手帳をお持ちの方で、歩行困難と認められる方・愛の手帳がA1またはA2の方と同居し、保護する立場にある家族（同乗の場合）で、票章を掲示すれば、駐車禁止区域内（法定禁止区域・駐停車禁止区域内等を除く）でも、他の交通の妨げにならない限り駐車できるというものです。

横浜市の場合、まず福祉事務所で「もつぱら証明書」と通称されている書類を交付してもらいます。これを持って警察署に申し込みます。手続きは簡単です。

Q2 自動車で車椅子マークを貼りたいが、どこにあるのでしょうか？

A 車椅子マークを自動車に貼っておいても、それ自体が法的な効力を持っているわけではありません。しかし、障害者が自動車を利用する際に、乗下車には時間がかかりますし、駐車場も専用を使うと便利です。車椅子マークはそれを知らせるためにあるものだと理解してください。この票は下記で販売されているそうです。手続きをお知らせします。

お近くの郵便局から以下に申し込んでください。

日本障害者リハビリテーション協会 TEL 03 (5273) 0601 1枚350円

□座番号 東京8-132429

□座名 日本障害者リハビリテーション協会

振替用紙に希望の枚数と送り先を記入して申し込むと、1週間から10日で届くとのこと
です。

Q3 寝たきりの子どもを乗せやすくするために、車を改造したいのですが、どこへ頼めばよいのでしょうか？

A 車に車椅子のまま乗せることがとても楽ですね。リフトを付けたい時は車を買ったディーラーに頼んでください。リフトはとても重いもので、排気量が少ない車では付けられないこともあるでしょう。それから改造車になりますので、8ナンバーになります。ただ障害の手帳があれば自動車税や自動車取得税は免除されます。

また、たとえば車にベッドや調理器具を取り付けたい時は、レジャー車両やRV（レクリエーション・ビークル）を専門に扱っている業者がありますので、そこに相談するとよいと思います。

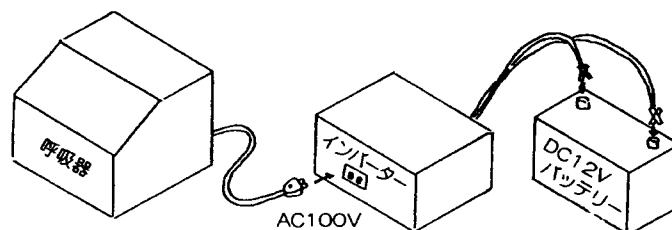
5. 電 源

ポータブル呼吸器は内蔵バッテリーを備えていますが、これは緊急時搬送のために蓄えておき、外出中は外部バッテリーを使いましょう。

外出中に呼吸器の電源を得るには、次の3つの方法があります。

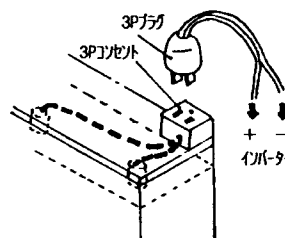
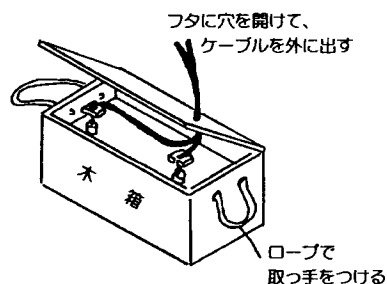
- ① AC100Vコンセントから。(食堂や自販機、公共施設のコンセントを利用)
- ② 自動車用DC12Vバッテリーまたは自動車用シガーライターから。(専用ケーブルが必要)
- ③ 自動車用バッテリーからインバーター(変圧器)を介してAC100Vで使用。

電圧が安定する。モニターや加湿器、吸引器など他の器械の電源も得ることが出来る。そのために350W以上の容量を持つインバーターを用意する。



【注意】

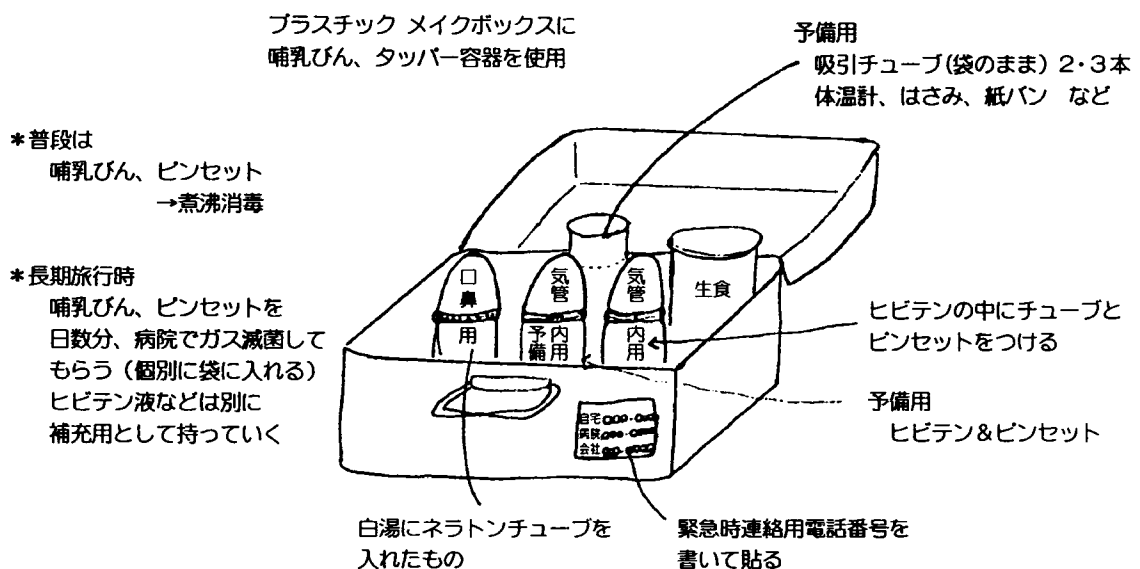
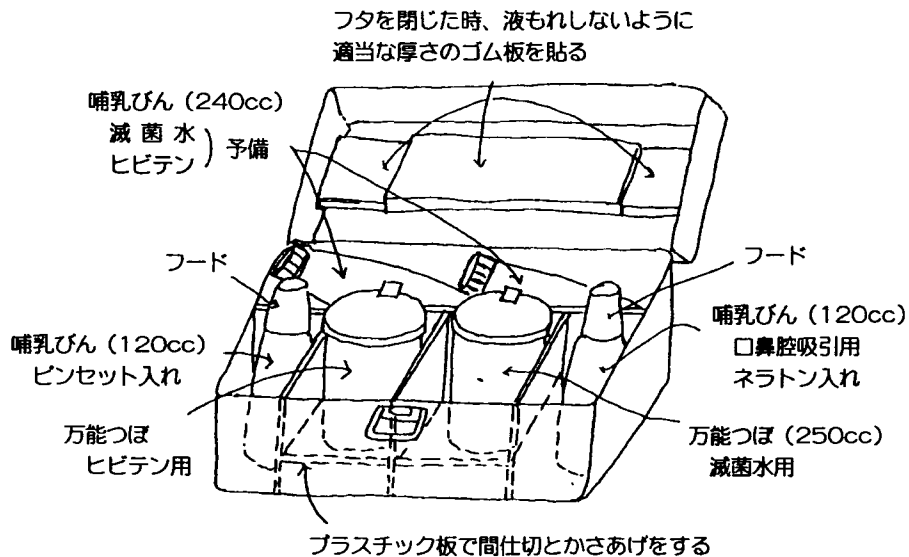
- バッテリーからガスが出ています。呼吸器の空気取入れ口のそばや呼吸器の上にバッテリーを置かないように注意しましょう。
- バッテリーの上部には小さな穴が開いています。持ち運ぶときに液がかかると洋服に穴があいたり、皮膚がチクツと痛んだりします。木でフタ付きの箱を作って丈夫なひもで取っ手をつけると、安全で持ち運びに便利です。(右図) 密閉式(シールドタイプ)のバッテリーなら液もれの心配もなく安全です。
- ブースターケーブルはプラスとマイナスを間違えるとショートします。3Pプラグとコンセントを取り付けて使用すると間違えることはなく便利です。



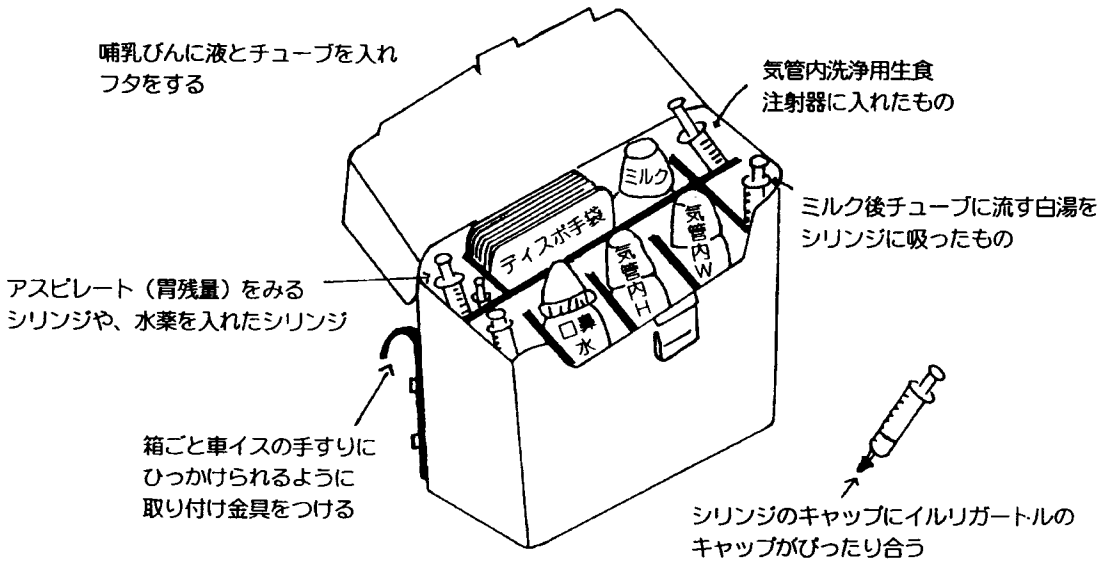
6. 携帯用吸引セット

液がこぼれないように密閉できる容器を用意しましょう。容器は煮沸消毒できるものが良いでしょう。取っ手が付いた箱を用意して、中に吸引道具一式を収納します。容器が傾いたりしないように、しきり板や枠を取り付けて容器を安定させます。

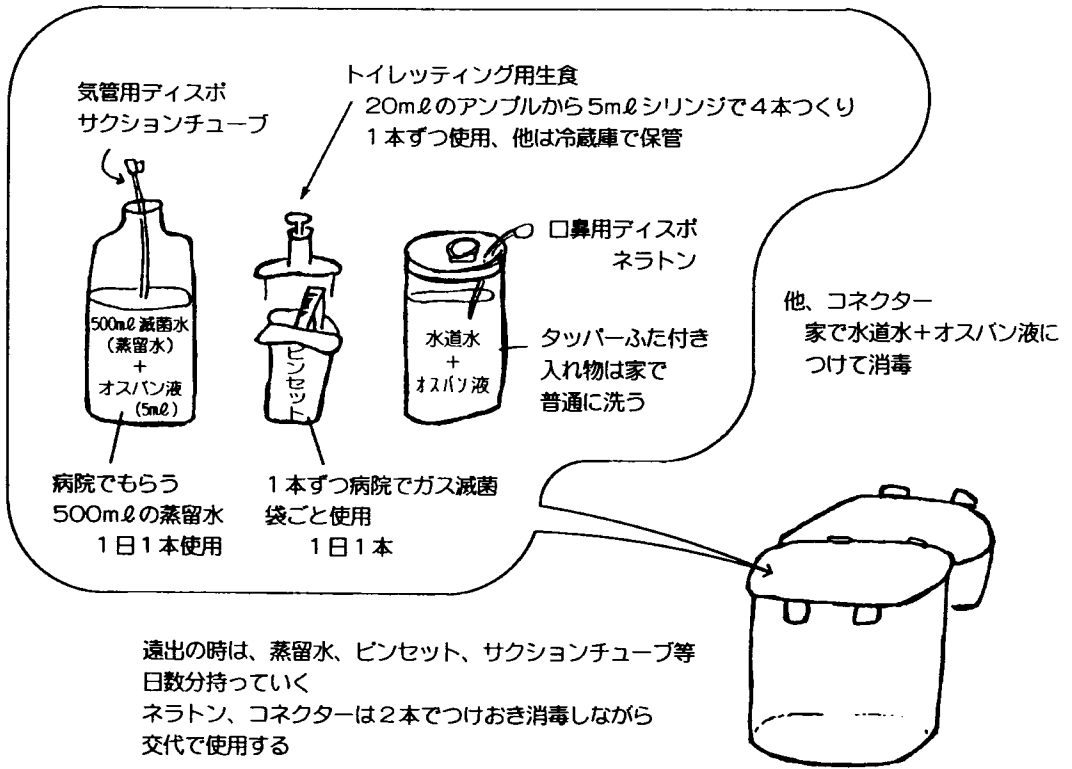
浅型クリアケース



深型ケース



H
V
T
の
基
礎
知
識



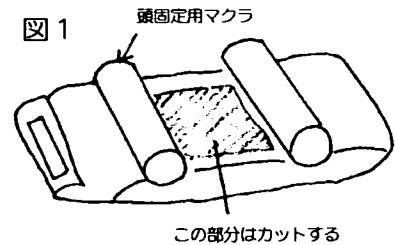
7. 天候対策

年中、快適な病室の中で暮らしている子どもを外に連れて行くわけですから十分な配慮をしてあげましょう。

(1) 暑さ対策

- 洋服を薄着にし、風が感じられなければうちわであおぐ。
- 氷枕やアイスノンを使う。
- 保冷用材質の布でカバーを作って包むと氷が溶けにくく長持ちする。(図1)
- 背中を時々濡れタオルで拭く。
- 濡れタオルを凍らせたものを包んで背中にあてる。
- 冷却シートはかさばらないので便利。

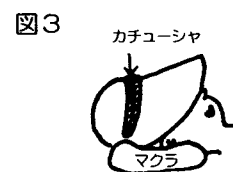
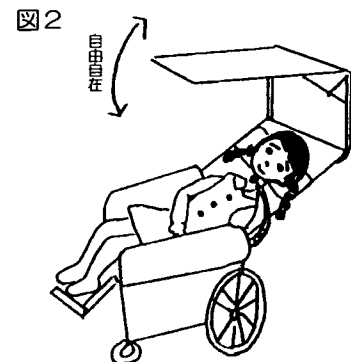
(商品名：熱さまシート、頭冷やしてらっしゃい(5枚入300円位)など) おでこやほっぺ、背中に直接ペタッと貼り付けて冷やす。



(2) 日除け

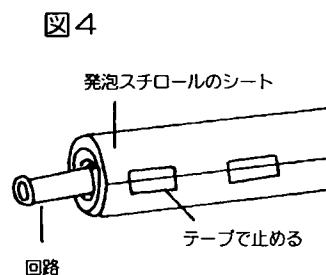
日陰を作ることで暑さもしのぐことができます。

- 車イスの日除け(オプション)は、大きくて角度を自由に動かせるので便利です。取り外しでき、折りたためる。(図2)
- 車イスに乳母車(バギー)の日除けを取り付ける。
- 角度が調節できる骨組みを取り付け、その上から布をかぶせて上半身をおおう。
- 車イスに大き目の傘を固定する。
- ツバ広で大き目の帽子(サンバイザー)をかぶせ、カチューシャで上から挟んで固定する。(図3)
- ひざしがまぶしくて、目を閉じたり、充血したりするようなら、サングラスをかける。サングラスのつるをゴムひもに替えるとズレない。
- 日焼け止めクリームをぬって皮膚を保護する。



(3) 寒さ対策

- 車イスにムートンのシーツや毛布などを敷く。
- 体の上に軽い毛布や羽毛布団をかける。
- 足元に使い捨てカイロを入れておく。(低温やけどに注意)
- 加湿器をつけていても呼吸器からの吸気が冷えてしまいます。そこで回路や加湿器のジャーに断熱材を巻くと、かなり温度が保てます。(図4) 断熱材は、発泡スチロールのシートや救急シート(800円) などがよい。
- 救急シートは、毛布3枚分の保温力があり、冷えた体をつつんで暖めることができる。



(4) 雨降り対策

在宅して学校や保育園へ通っている子どもは、雨降りの日でも出かけたがります。子どもの体に雨がからないよう、また呼吸器や他の機器類が濡れないよう(故障の原因になる)きちんと保護してあげましょう。

雨降りの外出は風邪をひかせやすいので、子どもの状態をよく観て判断しましょう。

雨音や雨の匂いなど、いつもと違う外出を楽しむことができます。

- 車イス用雨ガッパ 車イス業者に製作依頼(特注)
既製品あり

- 雨よけ

車イスに日除けを取り付け、その上から大きい透明ビニールですっぽり車イスごと包む。

(1m350円位、120×200cm)

ビニールが風に飛ばされないように所々せんたくばさみで止める。

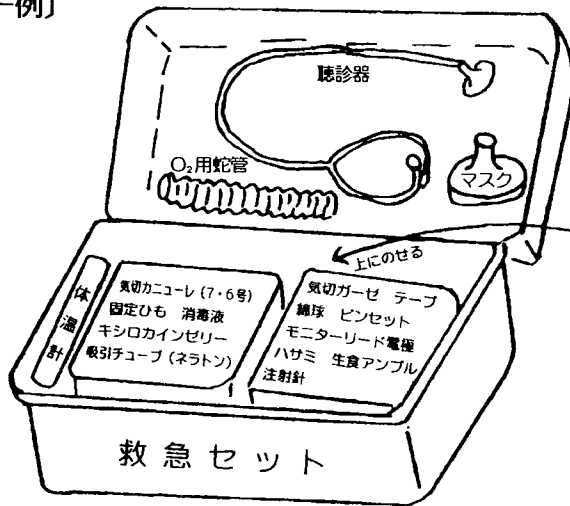
下の台の器械類も泥はねが付きやすいのでビニールで覆う。

8. その他

救急セット

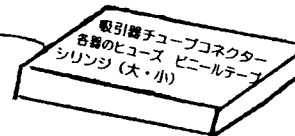
外出時には何が起きるかわかりません。万一の予備として、救急処置に必要な物や、日常ケア物品の予備を持って出かけましょう！

〔一例〕

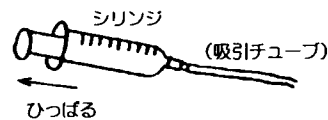


※ タッパー容器などの箱に区分けして整理しておく

※ 気切カニューレは使用サイズと1サイズ小さいものの2つを用意する



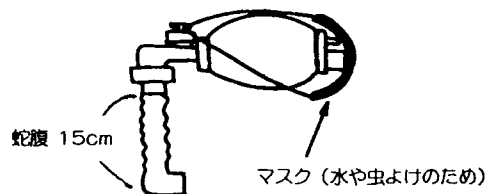
※ シリンジはミルク注入セットを忘れたり、破損した時に代用できる
また、吸引器が故障した時も代用できる



- 車イスのタイヤがパンクしたことがあります。スプレー式の瞬間パンク修理剤は、同時に空気も入るので便利です。(前輪：自動車用、後輪：自転車用)
- 各機器のヒューズも用意しておくとい良いでしょう。

抱っこをしながらバクバクする方法

アンビューを図のようにすると、バクバクしながら抱っこができるので、移動時や、海、プールや風呂も意外と簡単に入っています。



こんな感じで抱っこ

Home Ventilation 準備物品チェックリスト

Pt. Name : _____ : _____ 月 _____ 日 _____ 時
Hosp. No. : _____ : _____ ↓
(外出 ・ 外泊) _____ 月 _____ 日 _____ 時

(淀川キリスト教病院小児病棟)

	前日	当日	コメント
	A	B	
1. 外出・外泊許可証	<input type="checkbox"/>	<input type="checkbox"/>	_____
2. レスピレーター (前日より充電)	<input type="checkbox"/>	<input type="checkbox"/>	_____
清潔回路、加湿器、酸素濃度計	<input type="checkbox"/>	<input type="checkbox"/>	_____
3. アンビューバッグ、マスク	<input type="checkbox"/>	<input type="checkbox"/>	_____
4. 交換用気管切開チューブ (_____ mm、 _____ mm、 _____ mm)	<input type="checkbox"/>	<input type="checkbox"/>	_____
5. モニター (リード、電極) (前日より充電)	<input type="checkbox"/>	<input type="checkbox"/>	_____
6. 酸素ポンペ (_____ 本)	<input type="checkbox"/>	<input type="checkbox"/>	_____
7. 聴診器	<input type="checkbox"/>	<input type="checkbox"/>	_____
8. ポータブル吸引器 (前日より充電)	<input type="checkbox"/>	<input type="checkbox"/>	_____
9. 吸引道具一式	<input type="checkbox"/>	<input type="checkbox"/>	_____
清潔容器 (気管用 : _____ 個) (口鼻腔用 : _____ 個)	<input type="checkbox"/>	<input type="checkbox"/>	_____
ネラトチューブ (気管用 : _____ 号 _____ 本)	<input type="checkbox"/>	<input type="checkbox"/>	_____
(口鼻腔用 : _____ 号 _____ 本)	<input type="checkbox"/>	<input type="checkbox"/>	_____
鈍針 (_____ 号 _____ 本、 _____ 号 _____ 本)	<input type="checkbox"/>	<input type="checkbox"/>	_____
ヒビテン液 (吸引液用と予備分)	<input type="checkbox"/>	<input type="checkbox"/>	_____
滅菌水 (吸引液用と予備分) _____ 本	<input type="checkbox"/>	<input type="checkbox"/>	_____
手袋	<input type="checkbox"/>	<input type="checkbox"/>	_____
気管洗浄用生理食塩水 (20ml : _____ 本)	<input type="checkbox"/>	<input type="checkbox"/>	_____
10. Feeding セット	<input type="checkbox"/>	<input type="checkbox"/>	_____
イリゲーター (ミルクボトル) : _____ 本	<input type="checkbox"/>	<input type="checkbox"/>	_____
白湯 (シリンジにすって) : _____ 本	<input type="checkbox"/>	<input type="checkbox"/>	_____
Asp用シリンジ (10ml : _____ 本、20ml : _____ 本)	<input type="checkbox"/>	<input type="checkbox"/>	_____
ミルク (要・不要)	<input type="checkbox"/>	<input type="checkbox"/>	_____
11. 気切部消毒セット	<input type="checkbox"/>	<input type="checkbox"/>	_____
気切ガーゼ : _____ 枚	<input type="checkbox"/>	<input type="checkbox"/>	_____
綿棒 : _____ パック	<input type="checkbox"/>	<input type="checkbox"/>	_____
創傷用ヒビテン	<input type="checkbox"/>	<input type="checkbox"/>	_____
固定用ひも	<input type="checkbox"/>	<input type="checkbox"/>	_____
12. お薬一式	<input type="checkbox"/>	<input type="checkbox"/>	_____
お薬用シリンジ (_____ ml : _____ 本、 _____ ml : _____ 本)	<input type="checkbox"/>	<input type="checkbox"/>	_____
13. 救急セットBox……Box 内容物チェック (別紙)	<input type="checkbox"/>	<input type="checkbox"/>	_____
14. その他 _____	<input type="checkbox"/>	<input type="checkbox"/>	_____
_____	<input type="checkbox"/>	<input type="checkbox"/>	_____

19 (AM, PM) : : A : N s . _____ .

19 (AM, PM) : : B : N s . _____ .

H
V
T
の
基
礎
知
識

緊急連絡先

*緊急のときに備えて必要事項を記入しておきましょう。

電話を置いている壁にはっておきましょう。外出時にも備えましょう。

救急車 119

私の住所			
目標物			
メモ			
病院	☎ ()	家庭医	☎ ()
子供の 名前	歳 昭和・平成 年 月 日生		
病名			
主治医 の名前	_____科_____先生 _____科_____先生		
メモ			